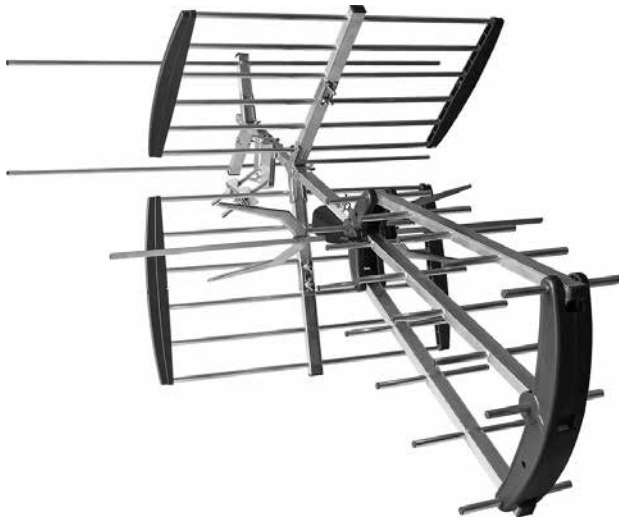




ANTENA ZEWNĘTRZNA VHF/UHF

- **OUTDOOR ANTENNA VHF/UHF** ▪ **AUSSENANTENNE VHF/UHF**
- **НАРУЖНАЯ АНТЕННА VHF/UHF** ▪ **LAUKO ANTENA VHF/UHF**
- **VENKOVNÍ ANTÉNA VHF/UHF**



HN63 / HN63NWZ

Warunki instalacji i bezpiecznego użytkowania

1. Instrukcja obsługi jest integralną częścią produktu i należy ją przechowywać wraz z urządzeniem.
2. Przed rozpoczęciem korzystania z urządzenia należy zapoznać się z instrukcją obsługi oraz specyfikacją techniczną urządzenia oraz bezwzględnie jej przestrzegać.
3. Użytkowanie urządzenia niezgodnie z instrukcją obsługi oraz jego przeznaczeniem może spowodować uszkodzenie urządzenia, pożar, porażenie prądem lub inne niebezpieczeństwa dla użytkownika.
4. Producent nie ponosi odpowiedzialności za uszkodzenia mienia lub ciała mogące powstać w wyniku użytkowania urządzenia niezgodnie z jego przeznaczeniem, specyfikacją techniczną oraz instrukcją obsługi.
5. Przed rozpoczęciem użytkowania urządzenia należy sprawdzić czy urządzenie lub jakikolwiek jego element nie są uszkodzone. Nie należy używać uszkodzonego urządzenia.
6. Nie należy otwierać, rozkręcać lub modyfikować urządzenia. Wszelkich napraw może dokonywać jedynie autoryzowany punkt serwisowy.
7. Urządzenie należy chronić przed: upuszczeniem i wstrząsem • działaniem substancji chemicznych • oraz innymi czynnikami mogącymi negatywnie wpłynąć na urządzenie oraz jego funkcjonowanie.
8. Urządzenie należy czyścić suchą i miękką szmatką. Do czyszczenia nie należy stosować proszków do szorowania, alkoholu, rozpuszczalników lub innych silnych detergentów.
9. Produkt nie jest zabawką. Urządzenie i opakowanie należy przechowywać w miejscu niedostępnym dla dzieci i zwierząt.

Opis

Antena zewnętrzna z filtrem LTE do odbioru cyfrowej telewizji naziemnej w paśmie VHF i UHF.

Specyfikacja techniczna

- Odbiór sygnału z multipleksów: MUX1, MUX2, MUX3, MUX8
- Filtr LTE blokujący zakłócenia z pasma LTE
- Zakres częstotliwości: 174-230 MHz, 470-790 MHz
- Pasma odbioru: VHF / UHF
- Kanały: 5-12, 21-60
- VSWR: < 1,4
- Polaryzacja: pozioma/pionowa
- Impedancja wyjściowa: 75 Ω
- Ilość elementów: 32
- Złącze: typu F
- Wymiary po złożeniu: 905 x 565 x 820 mm
- Zysk energetyczny: **HN63** – VHF do 8 dB, UHF do 16 dB; **HN63NWZ** – VHF do 8 dB, UHF do 16 dB oraz dodatkowo zastosowany wzmacniacz o wzmocnieniu do 24 dB

Gwarancja

Warunki gwarancji dostępne są na stronie:
<http://www.dpm.eu/gwarancja>

Safety instructions

1. User's manual is a part of the product and it should be stored with the device.
2. Before use read the user's manual and check the technical specification of the device and strictly obey it.
3. Operating the unit contrary to the instruction manual and its purpose may cause damage to the unit, fire, electric shock or other hazards to the user.
4. The manufacturer is not liable for any damages to persons or property caused by improper use, contrary to its intended purpose, the technical specifications or the user's manual.
5. Before use check if the device or any of its components is not damaged. Do not use damaged product.
6. Do not open, disassemble or modify the device. All repairs may only be made by an authorized service center.
7. The device should be protected against: dropping and shaking • chemicals • and other factors that could affect the device and its operation.
8. The device should be cleaned with a dry and soft cloth. Do not use abrasive powders, alcohol, solvents, or other strong detergents.
9. Product is not a toy. The device and packaging must be kept out of the reach of children and animals.

Description

Outdoor antenna with LTE filter for reception of DVB-T signal in VHF/UHF.

Technical specification

- Suitable for each MUX multiplex channels reception: MUX1, MUX2, MUX3, MUX8
- LTE filter to block interferences from LTE band
- Frequency range: 174-230 MHz, 470-790 MHz
- Band: VHF / UHF
- Channels: 5-12, 21-60
- VSWR: < 1.4
- Polarization: vertical/horizontal
- Output impedance: 75 Ω
- No. of elements: 32
- Connector: F
- Dimensions: 905 x 565 x 820 mm
- Gain: **HN63** – VHF max. 8 dB, UHF max.16 dB; **HN63NWZ** – VHF max. 8 dB, UHF max.16 dB and additionally applied amplifier with gain max. 24 dB

Warranty

The warranty terms are available at
<http://www.dpm.eu/gwarancja>

Sicherheitshinweise für den Gebrauch



1. Die Bedienungsanleitung ist Bestandteil des Produktes und muss zusammen mit dem Gerät aufbewahrt werden.
2. Lesen Sie vor Inbetriebnahme des Gerätes die Bedienungsanleitung und die technische Spezifikation des Gerätes und beachten Sie die dortigen Vorgaben.
3. Bei nicht bestimmungsgemäßem Gebrauch und bei Nutzung des Gerätes entgegen den Vorgaben der Bedienungsanleitung kann es zu Schäden am Gerät, Brand, elektrischem Schlag oder anderen Gefahren für den Benutzer kommen.
4. Der Hersteller haftet nicht für Schäden an Eigentum oder Körper, wenn das Gerät bestimmungswidrig bzw. entgegen den Vorgaben der technischen Spezifikationen und der Bedienungsanleitung gebraucht wurde.
5. Bevor Sie das Gerät in Betrieb nehmen, müssen Sie prüfen, ob das Gerät oder Teile davon nicht beschädigt sind. Ein defektes Gerät darf nicht benutzt werden.
6. Gerät nicht öffnen, auseinander schrauben oder umbauen. Alle Reparaturen dürfen nur von einer autorisierten Servicestelle durchgeführt werden.
7. Schützen Sie das Gerät vor: Stürzen und Erschütterungen • Einwirkung von Chemikalien • und anderen Faktoren, die das Gerät und seine Funktion beeinträchtigen können.
8. Reinigen Sie das Gerät mit einem trockenen und weichen Tuch. Verwenden Sie für die Reinigung keine Scheuermittel, Alkohol, Lösungsmittel oder andere starke Reinigungsmittel.
9. Das Produkt ist kein Spielzeug. Das Gerät und seine Verpackung sollten außerhalb der Reichweite von Kindern und Tieren aufbewahrt werden.

Beschreibung

Außenantenne LTE-Filter für den Empfang von terrestrischen Digitalfernsehen im VHF und UHF Band.

Technische Spezifikationen

- Signalempfang von allen Multiplexern: MUX1, MUX2, MUX3, MUX8
- LTE-Filter zur Unterdrückung von Störungen aus dem LTE-Band
- Frequenzband: 174-230 MHz, 470-790 MHz
- Empfangsband: VHF / UHF
- Kanäle: 5-12, 21-60
- VSWR: < 1.4
- Polarisation: vertikal/horizontal
- Impedanz: 75 Ω
- Elemente: 32
- Verbindung: F-stecker
- Abmessungen: 905 x 565 x 820 mm
- Antennengewinn: **HN63** – VHF max. 8 dB, UHF max. 16 dB; **HN63NWZ** – VHF max. 8 dB, UHF max. 16 dB und zusätzlich die Verstärkerspannung mit einer Verstärkung bis 24 dB

Gewährleistung

Die Garantiebedingungen finden Sie unter
<http://www.dpm.eu/gwarancja>

Условия безопасного пользования



1. Инструкция обслуживания является неотъемлемой частью продукта и следует её хранить вместе с устройством.
2. Перед началом использования устройства следует ознакомиться с инструкцией обслуживания, техническими данными устройства а также безусловно их выполнять.
3. Использование устройства в разрез с инструкцией обслуживания, а также использование не по назначению, может повлечь повреждение устройства, пожар, поражение током или другие опасности для пользователя.
4. Производитель не несет ответственность за повреждение измерителя или корпуса, что может возникнуть в результате неправильного использования устройства, врез с его предназначением, техническими параметрами, инструкцией обслуживания.
5. Перед началом использования устройства следует проверить нет ли повреждений устройства или его элементов. Не следует использовать поврежденное устройство.
6. Не следует открывать, раскручивать или модифицировать устройство. Всевозможные ремонты может совершать лишь авторизованный сервисный пункт.
7. Устройство следует защищать от: падений и вибраций • действия химических веществ а также других факторов • которые могут негативно повлиять на устройство, а также его функционирование.
8. Устройство следует чистить сухой, мягкой тряпочкой. Не следует использовать абразивные порошки, алкоголь растворители или другие сильные моющие средства.
9. Устройство не является игрушкой. Устройство и упаковку следует хранить в месте недоступном для детей и животных.

Описание

Наружная антенна и фильтром LTE для приема цифрового наземного телевидения в диапазоне VHF и UHF.

Техническая характеристика

- Прием сигнала со всех мультиплексов: MUX1, MUX2, MUX3
- Фильтр LTE, подавляющий помехи LTE
- Диапазон частоты: 174-230 MHz, 470-790 MHz
- Диапазон приема: VHF / UHF
- Каналы: 5-12, 21-60
- VSWR < 1,4
- Поляризация: горизонтальная / вертикальная
- Импеданс на выходе: 75 Ω
- Количество элементов: 32
- Разъем: тип F
- Размеры: 905 x 565 x 820 mm
- Прибыль: HN63 – VHF макс. 8 dB, UHF макс. 16 dB; HN63NWZ – VHF макс. 8 dB, UHF макс. 16 dB + усилитель 24 dB

Гарантия!

Условия гарантии доступны на веб-сайте
<http://www.dpm.eu/gwarancja>

Vartotojo instrukcija

1. Naudojimo instrukcija yra neatskiriama gaminio dalis ir turi būti saugoma kartu su prietaisu.
2. Prieš naudodamiesi prietaisu, perskaitykite prietaiso naudojimo instrukciją ir techninę specifikaciją ir laikykitės jos reikalavimų.
3. Šio prietaiso naudojimas ne pagal naudojimo instrukciją gali pakenkti prietaisui, sukelti gaisrą, elektros įškrovą ar kitus nautotojui galimus pavojus.
4. Gamintojas neatsako už bet kokią žalą turtui ar įstaigai, kuri gali atsirasti dėl prietaiso netinkamo naudojimo nepaisant jo nurodymų, nesilaikant techninių specifikacijų ir naudojimo instrukcijos.
5. Prieš naudodamiesi prietaisu įsitikinkite, kad prietaisas ar bet kuris jo komponentas nėra sugadintas. Nenaudokite sugadintos įrangos.
6. Neatidarykite, neardykite, nemodyfikokite įrenginio. Visus remontus gali atlikti tik įgaliotas aptarnavimo centras.
7. Saugokite prietaisą nuo: nukritimo ir purtymo • cheminių medžiagų poveikio • ir kiti veiksniai, galintys turėti neigiamos įtakos prietaisui ir jo veikimui.
8. Valykite prietaisą sausa ir minkšta šluoste. Nenaudokite abrazyvinių miltelių, alkoholio, tirpiklių ar kitų stiprių ploviklių.
9. Produktas nėra žaislas. Laikykite prietaisą ir jo pakuotę vaikams ir gyvūnams nepasiekiamoje vietoje.

Aprašymas

Lauko antena su LTE filtru VHF ir UHF diapazono antžemeinei skaitmei televizijai.

Techninė specifikacija

- Signalas priimamas iš visų šių sistemų: MUX1, MUX2, MUX3, MUX8
- LTE filtras, blokuojantis LTE diapazono trikdžius
- Dažnių juosta: 174-230 MHz, 470-790 MHz
- Priėmimo diapazonas: VHF / UHF
- Kanalai: 5-12, 21-60
- VSWR: < 1.4
- Polarizacija: horizontalus / vertikalus
- Vidinė varža: 75 Ω
- Elementų skaičius: 32
- Jungtis: F tipas
- Matmenys: 905 x 565 x 820 mm
- Pelnas: **HN63** – VHF maks. 8 dB, UHF maks. 16 dB; **HN63NWZ** – VHF maks. 8 dB, UHF maks. 16 dB + 24 dB stiprintuvas

Garantija

Garantijos sąlygos pateikiamos adresu
<http://www.dpm.eu/gwarancja>

Podmínky bezpečného používání

1. Návod na obsluhu je neodlučiteľnou součástí výrobku a je nutno jej uchovávat spolu se zařízením.
2. Před zahájením používání zařízení je nutno se seznámit s návodem na obsluhu a s technickou specifikací zařízení a bezpodmínečně je dodržovat.
3. Používání zařízení v rozporu s návodem na obsluhu a v rozporu s jeho určením může způsobit poškození zařízení, požár, zásah elektrickým proudem nebo i jiná nebezpečí pro uživatele.
4. Výrobce nenese zodpovědnost za poškození majetku nebo těla, která mohou vzniknout v důsledku používání zařízení v rozporu s jeho určením, technickou specifikací a návodem na použití.
5. Před zahájením používání je nutno zkontrolovat, zda zařízení nebo jakákoliv jeho část nejsou poškozeny. Poškozené zařízení se nesmí používat.
6. Nesmí se otevírat, rozkládat na součásti nebo upravovat zařízení. Jakékoliv opravy může provádět pouze autorizovaný servis.
7. Zařízení je nutno chránit před: úpadkem a ořesy • působením chemických látek • a jinými faktory, které by mohly negativně ovlivnit zařízení a jeho fungování.
8. Zařízení je nutno čistit pomocí suchého a měkkého hadříku. K čištění se nesmí používat čisticí prášky, alkohol, rozpouštědla nebo jiné silné detergenty.
9. Tento výrobek není hračka. Zařízení a obal je nutné uchovávat na místě nedostupném pro děti a zvířata.

Popis

Venkovní anténa s LTE filtrem pro příjem pozemní digitální televize v pásmu VHF a UHF.

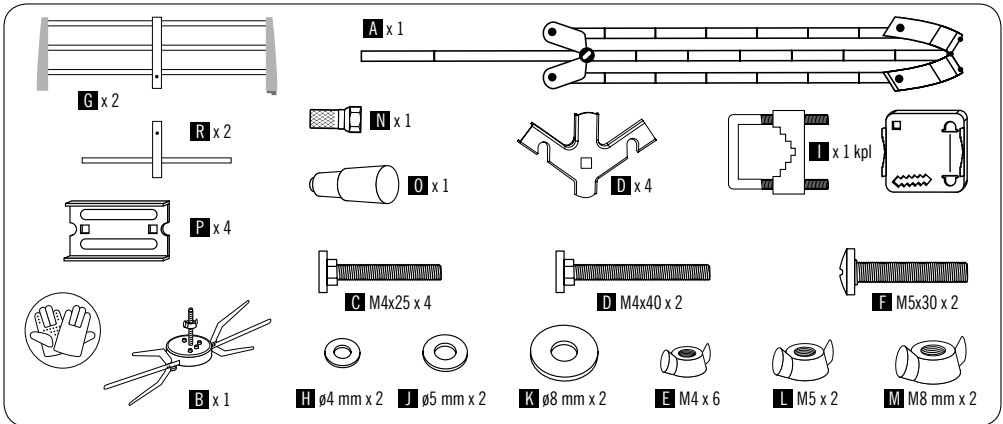
Technické specifikace

- příjem signálů ze multiplexů: MUX1, MUX2, MUX3, MUX8
- LTE filtr blokuující rušení z LTE pásma
- frekvenční rozsah: 174-230 MHz, 470-790 MHz
- přijímové pásmo: VHF / UHF
- kanály: 5-12, 21-60
- VSWR: < 1.4
- Polarizace: vertikální/horizontální
- Výstupní impedance: 75 Ω
- Počet prvků: 32
- Typ konektoru: F
- Rozměry: 905 x 565 x 820 mm
- Zisk: **HN63** – VHF max. 8 dB, UHF max. 16 dB; **HN63NWZ** – VHF max. 8 dB, UHF max. 16 dB + dodatečně aplikovat na zesilovače se ziskem 24 dB

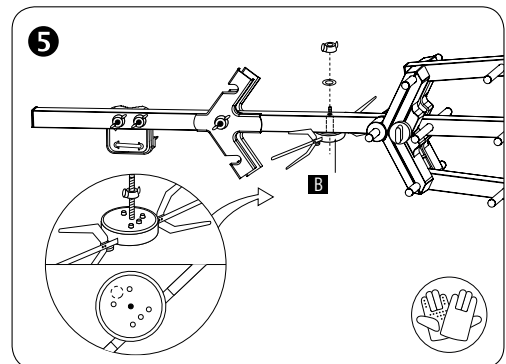
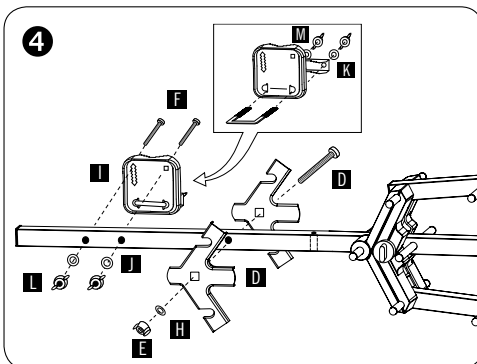
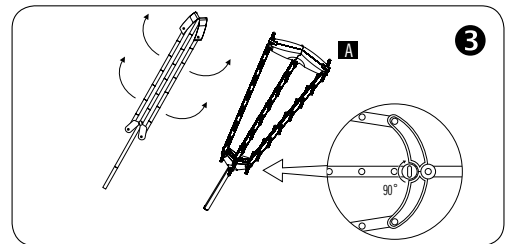
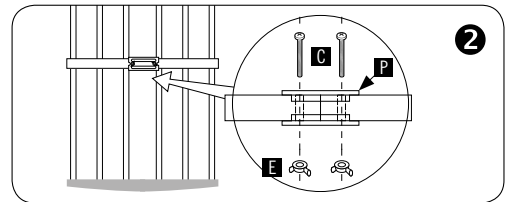
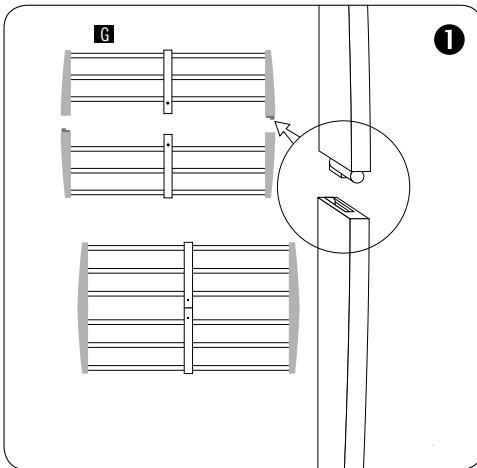
Záruka

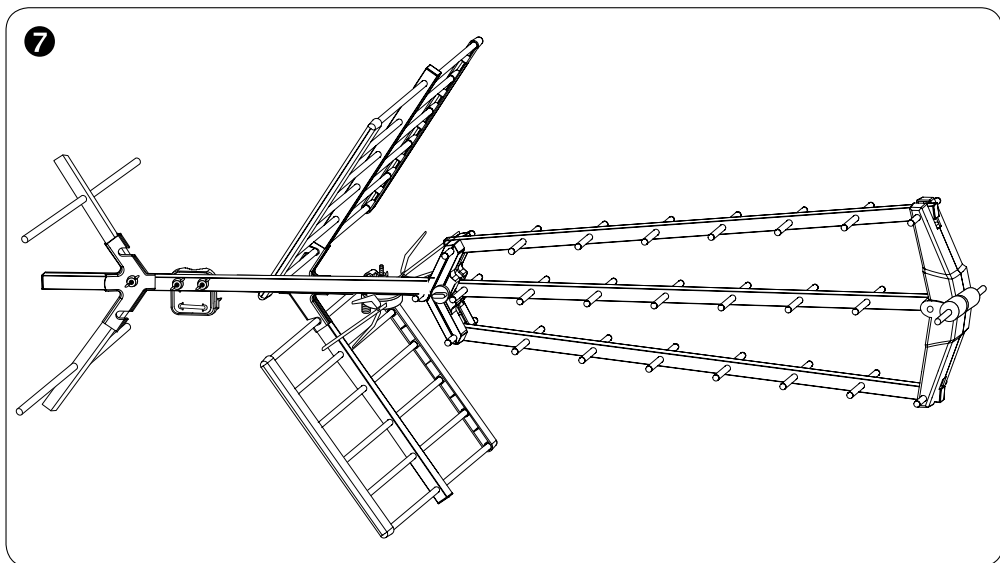
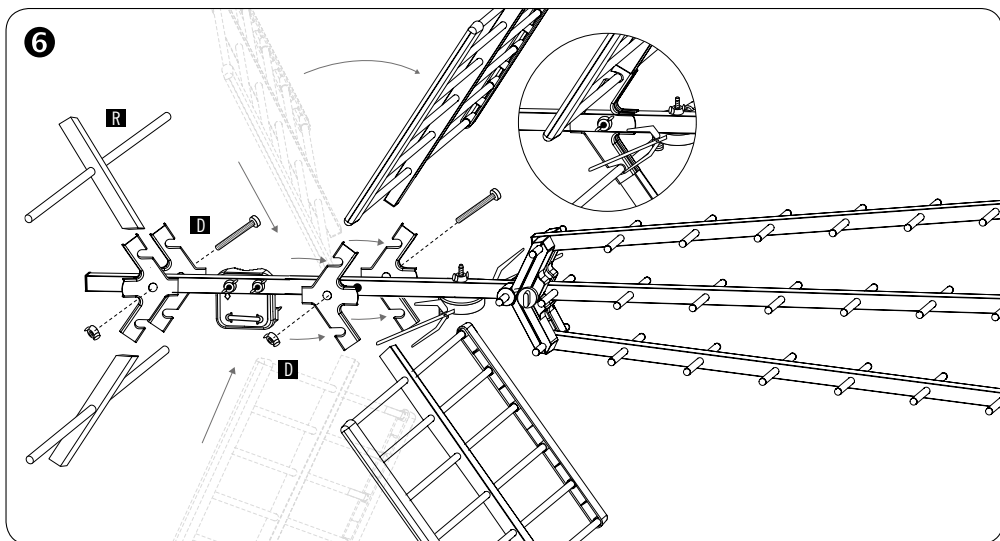
Garantijos sąlygos pateikiamos adresu
<http://www.dpm.eu/gwarancja>

Zawartość opakowania / Packing includes / Verpackungsinhalt / Содержимое упаковки / Montavimas / Pakuotės turinys / Obsah balení



Montaż / Installation / Montage / Установка / Montavimas / Montáž






Wyprodukowano w Polsce przez • Made in Poland by
• Hergestellt in Polen von • Сделано в Польше
• Pagaminta Lenkijoje • Vyrobeno v Polsku:



DPMSolid Limited Sp. k.
ul. Harcerska 34, 64-600 Kowanówko
tel. +48 61 29 65 470 • www.dpm.eu • info@dpm.eu

PL DPMSolid Ltd Sp. k. niniejszym oświadcza, że urządzenie o typie HN63NWZ jest zgodne z dyrektywą 2014/53/UE. Pełny tekst deklaracji zgodności UE jest dostępny pod następującym adresem internetowym: <http://www.dpm.eu> EN Hereby, DPMSolid Ltd Sp. k. declares that the radio equipment type HN63NWZ is in compliance with Directive 2014/53/EU. The full text of the EU declaration of conformity is available at the following internet address: <http://www.dpm.eu> DE Hiermit erklärt DPMSolid Ltd Sp. k., dass der Funkanlagentyp HN63NWZ der Richtlinie 2014/53/EU entspricht. Der vollständige Text der EU-Konformitätserklärung ist unter der folgenden Internetadresse verfügbar: <http://www.dpm.eu> RU DPMSolid Ltd. Настоящим заявляет, что тип устройства HN63NWZ соответствует Директиве 2014/53/ЕС. Полный текст Декларации соответствия ЕС доступен по следующему адресу: <http://www.dpm.eu> LT AS, DPMSolid Ltd Sp. k., patvirtinu, kad radijo įrenginių tipas HN63NWZ atitinka Direktyvą 2014/53/ES. Visas ES atitikties deklaracijos tekstas prieinamas šiuo interneto adresu: <http://www.dpm.eu> CZ Tímto DPMSolid Ltd prohlašuje, že typ rádiového zařízení anténa HN63NWZ je v souladu se směrnicí 2014/53/EU. Úplné znění EU prohlášení o shodě je k dispozici na této internetové adrese: <http://www.dpm.eu>

 PL Należy zapoznać się z lokalnymi zasadami zbiórki i segregacji sprzętu elektrycznego i elektronicznego, należy przestrzegać przepisów i nie wyrzucać zużytych produktów elektronicznych wraz z normalnymi odpadami gospodarstwa domowego. Prawidłowe składowanie zużytych produktów pomaga ograniczyć ich szkodliwy wpływ na środowisko naturalne i zdrowie ludzi. EN Please refer to the local collection and segregation rules for electrical and electronic equipment. Observe the regulations and do not dispose electrical and electronic equipment with consumer waste. Proper disposal of used products helps to reduce their harmful effects on the environment and human health. DE Informieren Sie sich über die örtlichen Vorschriften für die Sammlung und Sortierung von Elektro- und Elektronikzubehör. Bitte beachten Sie die Vorschriften und entsorgen Sie gebrauchte Elektronikprodukte nicht zusammen mit dem normalen Hausmüll. Die sachgemäße Lagerung gebrauchter Produkte trägt dazu bei, schädliche Auswirkungen auf die Umwelt und die menschliche Gesundheit zu verringern. RU Следует познакомиться с местными правилами сбора и сегрегации электрического и электронного оборудования. Соблюдайте правила и не выбрасывайте отработанные электронные устройства вместе с нормальными отходами домашнего хозяйства. Правильное складирование отработанных продуктов помогает ограничить их вредное влияние на окружающую среду и здоровье людей. LT Susipažinkite su vietinėmis elektros ir elektronikos prietaisų surinkimo ir rūšiavimo taisyklėmis. Laikykities įstatymų ir panaudotų elektronikos prietaisų neišmeskite kartu su buitinėmis atliekomis. Tinkamas panaudotų produktų rūšiavimas padeda sumažinti jų neigiamą poveikį aplinkai ir žmonių sveikatai. CZ Seznamte se s místními pravidly sběru a třídění elektrických a elektronických zařízení. Dodržujte tyto předpisy a nevyhazujte opotřebované elektronické výrobky spolu s normálním komunálním odpadem. Správné skladování opotřebovaných výrobků pomáhá omezit jejich škodlivý vliv na přírodní prostředí a lidské zdraví.



2019/08/19/AN575